

Profilsystem

- Schiebe-System
- unten gelagertes Schiebe-System
- nach Wunsch links und/oder rechts öffnend
- schmale Ansichtsbreiten
- Öffnungsarten: 2- oder 3-spurig mit bis zu 6 beweglichen Flügel
- max. Fensterflügelhöhe: 3.000 mm
- Bautiefe: 2-spurig 65 / 40 mm, 3-spurig 115 / 40 mm

Beschlagstechnik

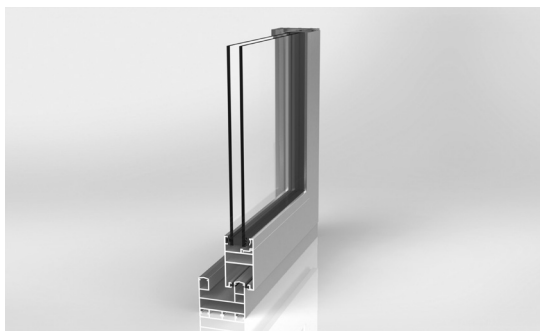
- Alle Beschlagsteile liegen verdeckt in den Profilen angeordnet
- wartungsarme, nichtrostende und fehlbedienungssichere Beschlagteile
- Mitnehmerfunktion beim Schließen des Schiebeflügels
- Verriegelung von innen und/oder aussen möglich

Laufwerk

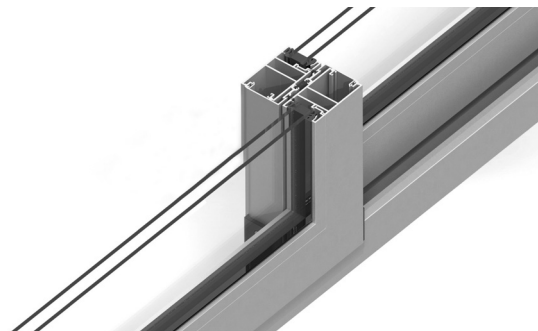
- kugelgelagert und geräuschhemmende Laufrollen mit verschleiß-, und wartungsarmen Laufflächen
- 180 kg/Flügel (maximales Flügelgewicht)

Verglasung

- Glasstärken bis 20 mm möglich



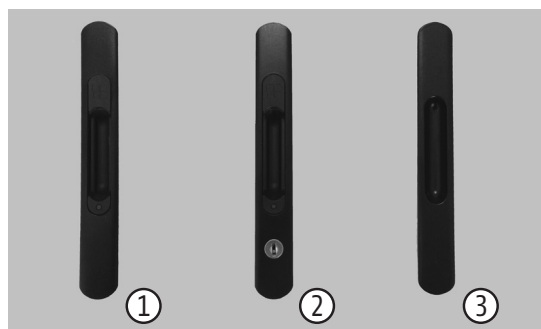
Profil
Ungedämmtes Aluminium-Schiebe-System.



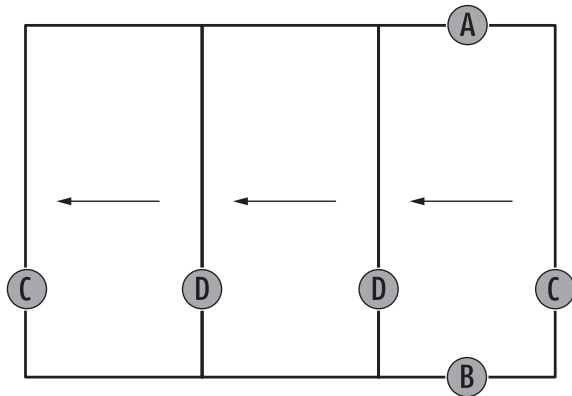
Vertikaler Rahmen
Erhöhte Schlagregen- und Winddichtigkeit durch drei Dichtebenen im Labyrinthbereich.



Design
Geringe Ansichtsbreiten aller Profile sorgen für eine homogene Optik.

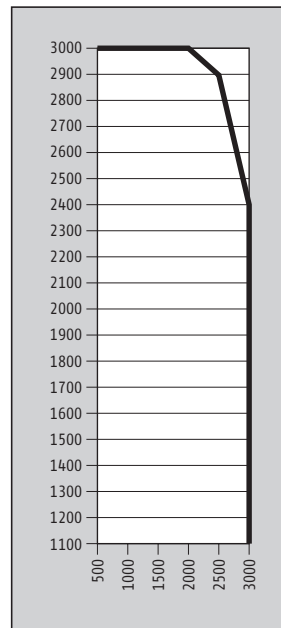


Griffe
1. Verriegelung innen
2. Verriegelung innen mit Schloss
3. Muschelgriff aussen



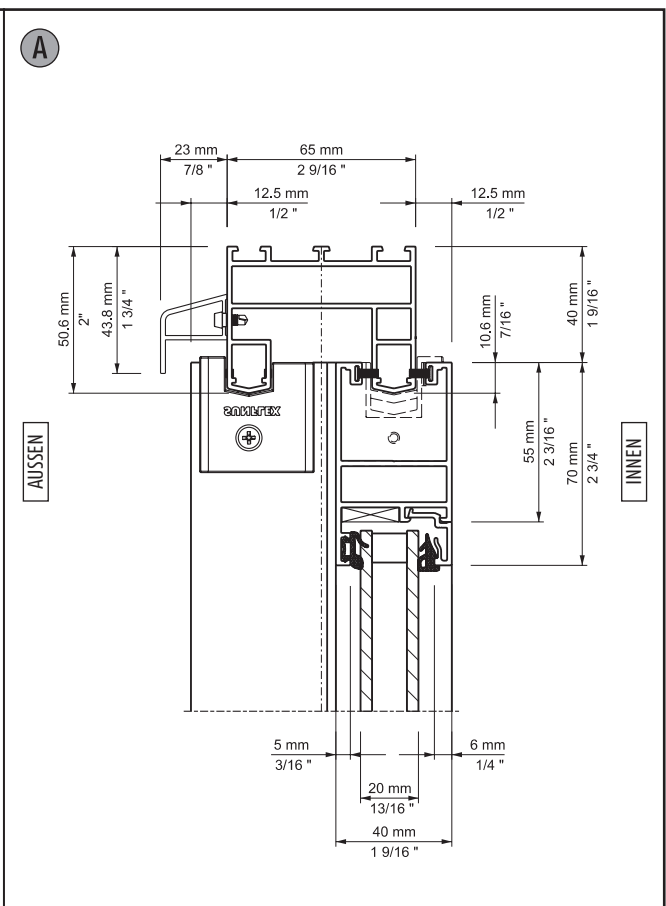
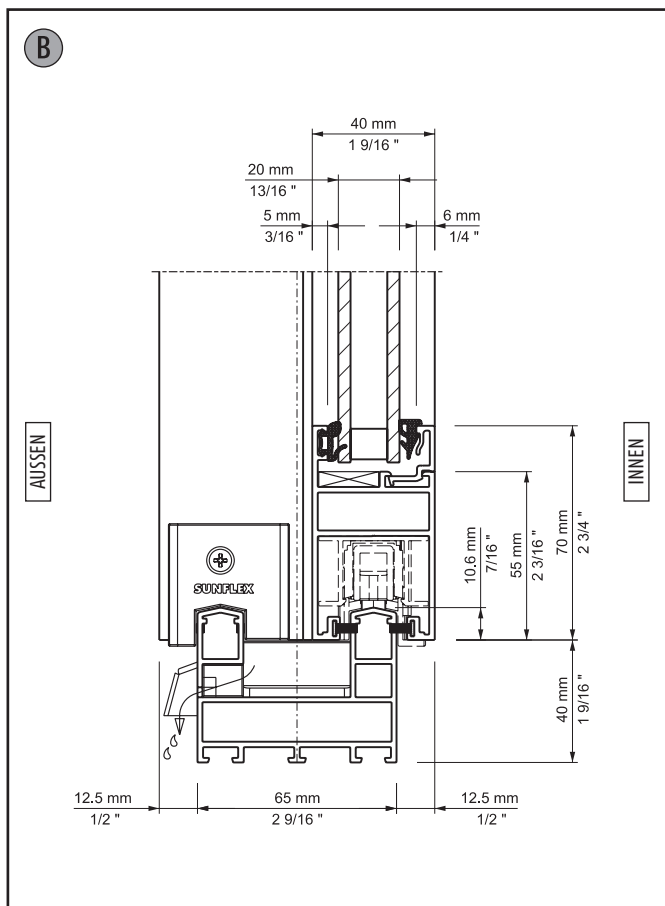
Details bei ungerader Flügelaufteilung in einer Richtung

Flügelgrößendiagramm



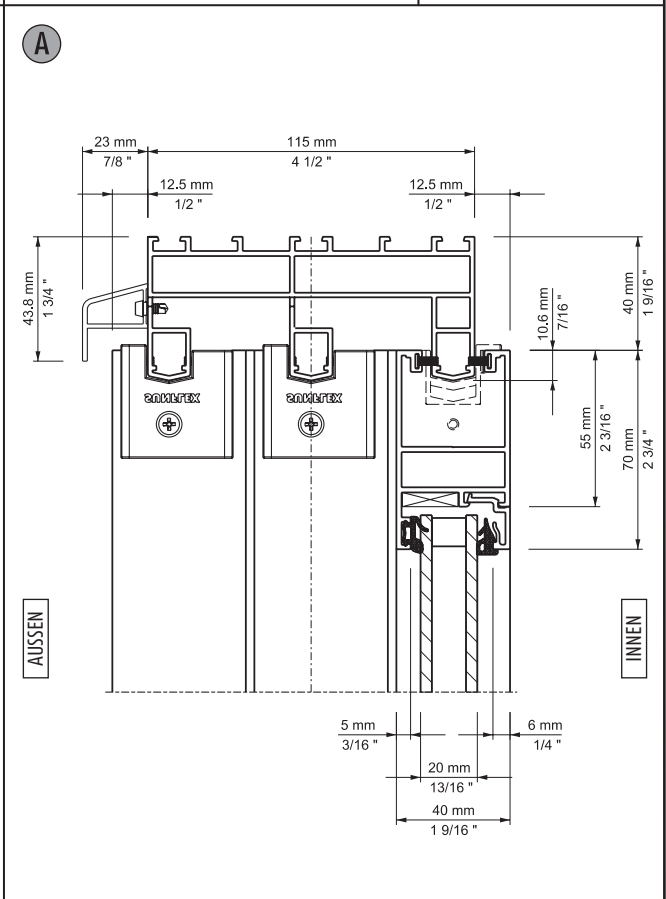
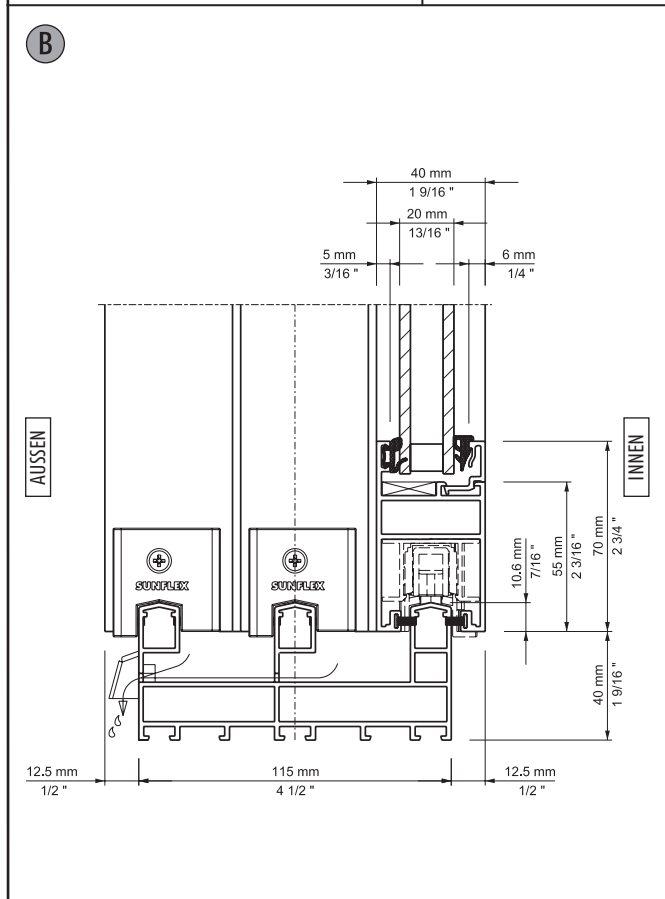
Sondergrößen auf Anfrage

Ref.	Schnitt	Bezeichnung	Seite
B	SF42-001	Vertikal-Schnitt, Bodenschiene, 2-Spurig	4
A	SF42-002	Vertikal-Schnitt, Deckenschiene, 2-Spurig	4
B	SF42-003	Vertikal-Schnitt, Bodenschiene, 3-Spurig	4
A	SF42-004	Vertikal-Schnitt, Deckenschiene, 3-Spurig	4
C	SF42-101	Horizontal-Schnitt, seitlicher Wandanschluss, 2-Spurig / links	5
C	SF42-105	Horizontal-Schnitt, seitlicher Wandanschluss, 2-Spurig / rechts	5
C	SF42-102	Horizontal-Schnitt, seitlicher Wandanschluss, 3-Spurig / links	5
C	SF42-104	Horizontal-Schnitt, seitlicher Wandanschluss, 3-Spurig / rechts	5
D	SF42-103	Horizontal-Schnitt, Flügel-Flügel	6
D	SF42-106	Horizontal-Schnitt, Flügel-Flügel, auf einer Spur	6



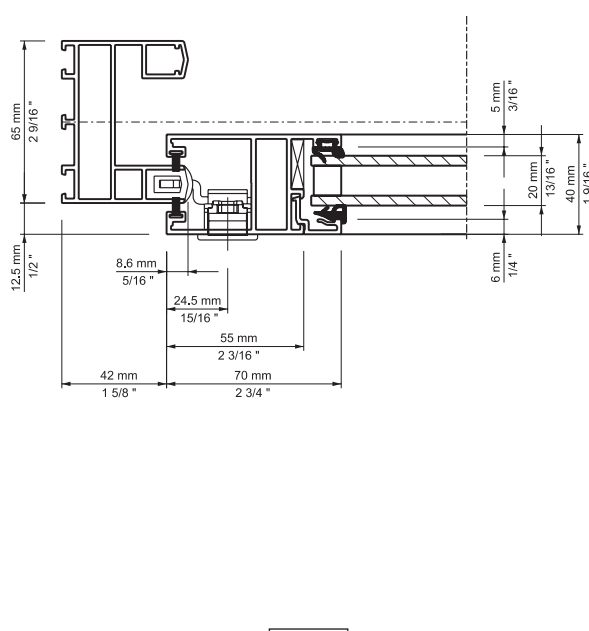
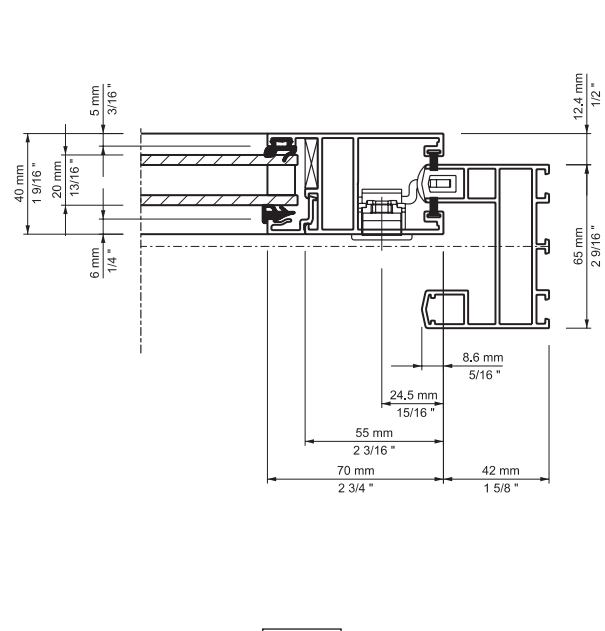
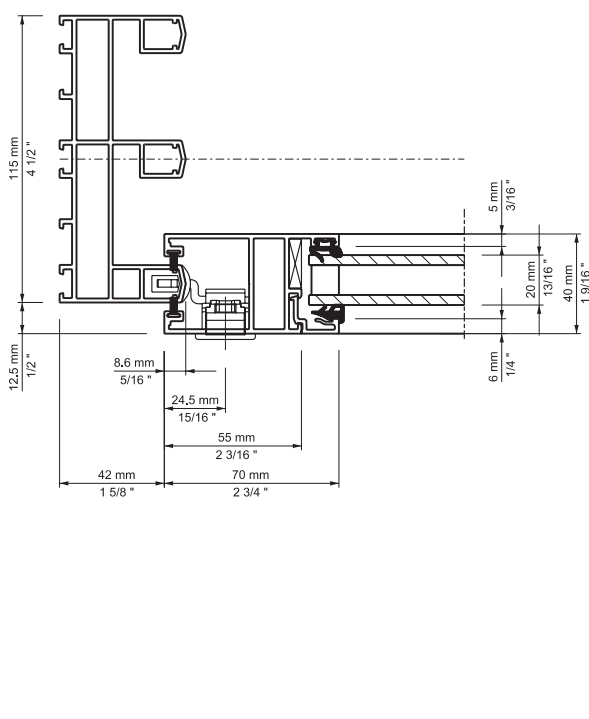
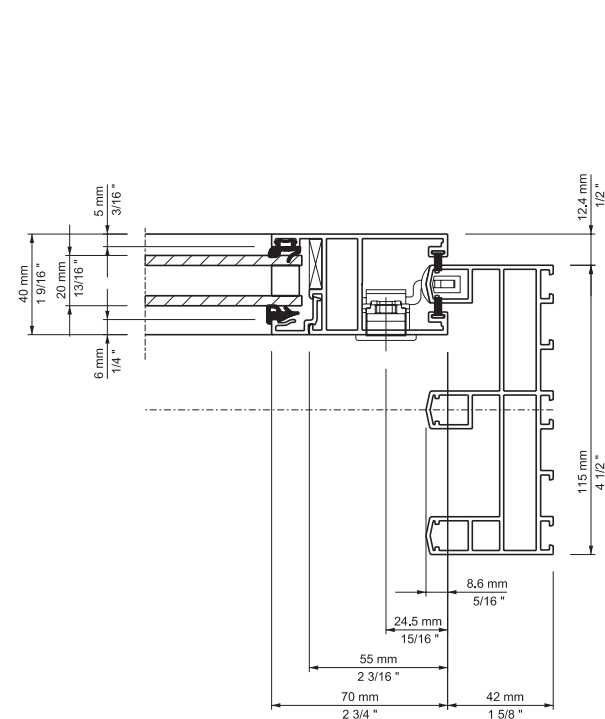
Bezeichnung: Vertikal-Schnitt, Bodenschiene, 2-Spurig
System: SF42
Detail-Nr.: SF42-001

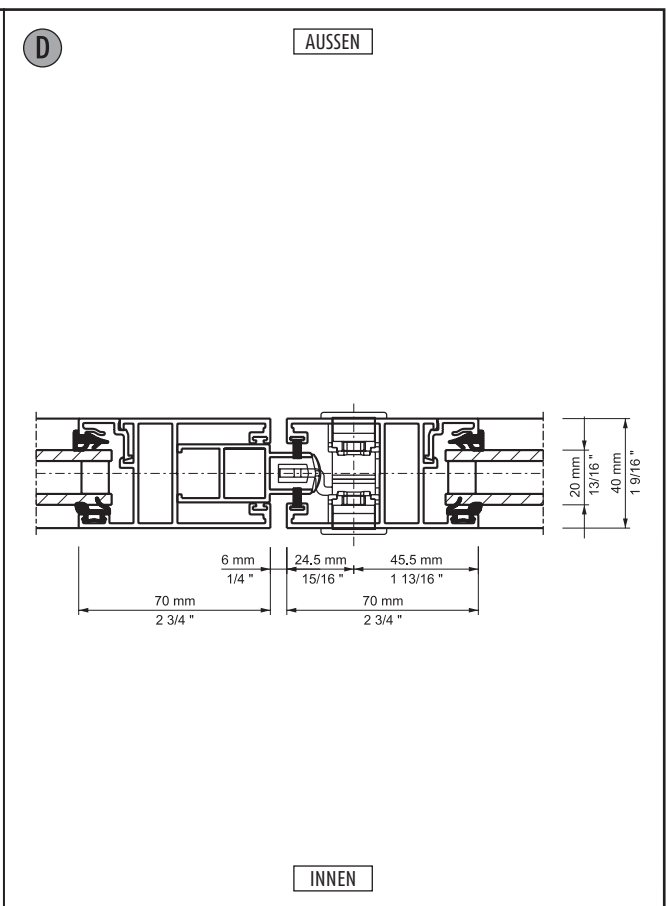
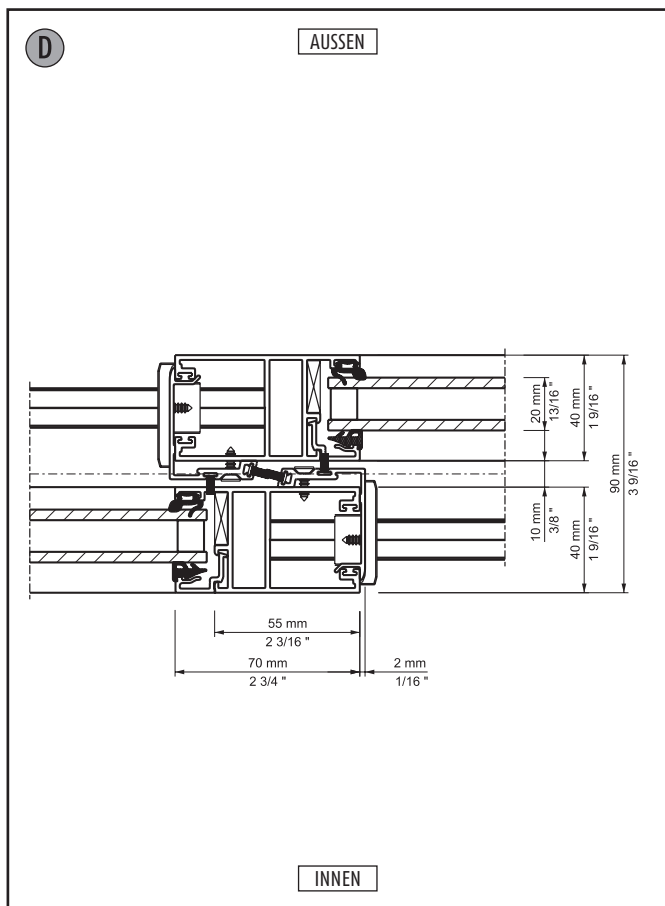
Bezeichnung: Vertikal-Schnitt, Deckenschiene, 2-Spurig
System: SF42
Detail-Nr.: SF42-002



Bezeichnung: Vertikal-Schnitt, Bodenschiene, 3-Spurig
System: SF42
Detail-Nr.: SF42-003

Bezeichnung: Vertikal-Schnitt, Deckenschiene, 3-Spurig
System: SF42
Detail-Nr.: SF20-004

<p>C AUSSEN</p>  <p>INNEN</p>	<p>C AUSSEN</p>  <p>INNEN</p>
<p>Bezeichnung: Horizontal-Schnitt, seitlicher Wandanschluss, 2-Spurig / links</p> <p>System: SF42</p> <p>Detail-Nr.: SF42-101</p>	<p>Bezeichnung: Horizontal-Schnitt, seitlicher Wandanschluss, 2-Spurig / rechts</p> <p>System: SF42</p> <p>Detail-Nr.: SF42-105</p>
<p>C AUSSEN</p>  <p>INNEN</p>	<p>C AUSSEN</p>  <p>INNEN</p>
<p>Bezeichnung: Horizontal-Schnitt, seitlicher Wandanschluss, 3-Spurig / links</p> <p>System: SF42</p> <p>Detail-Nr.: SF42-102</p>	<p>Bezeichnung: Horizontal-Schnitt, seitlicher Wandanschluss, 3-Spurig / rechts</p> <p>System: SF42</p> <p>Detail-Nr.: SF42-104</p>



Bezeichnung: Horizontal-Schnitt, Flügel-Flügel	System: SF42
	Detail-Nr.: SF42-103

Bezeichnung: Horizontal-Schnitt, Flügel-Flügel, auf einer Spur	System: SF42
	Detail-Nr.: SF42-106